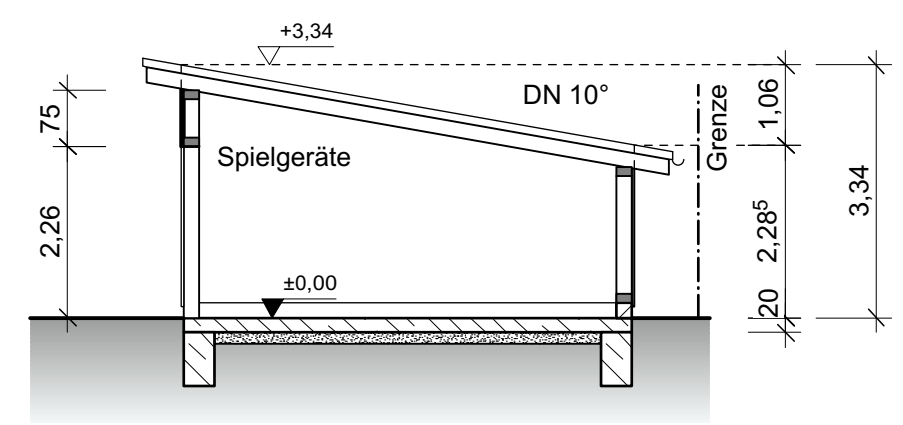
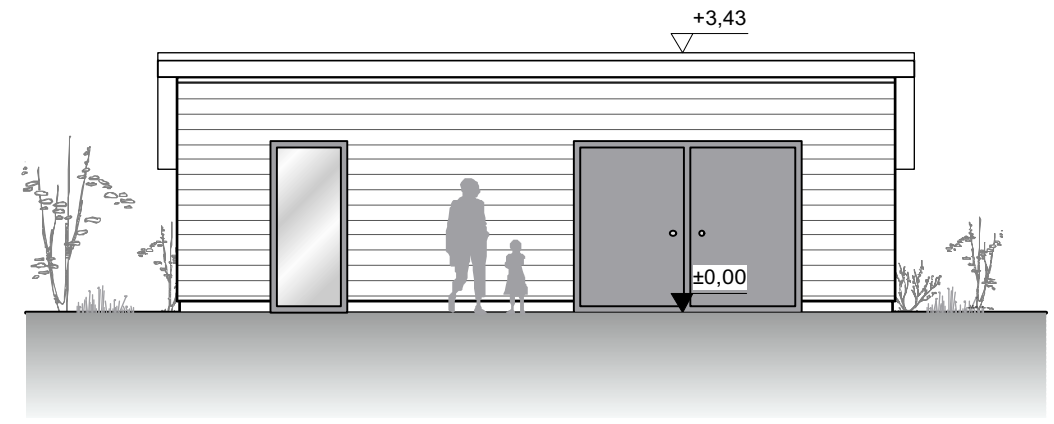


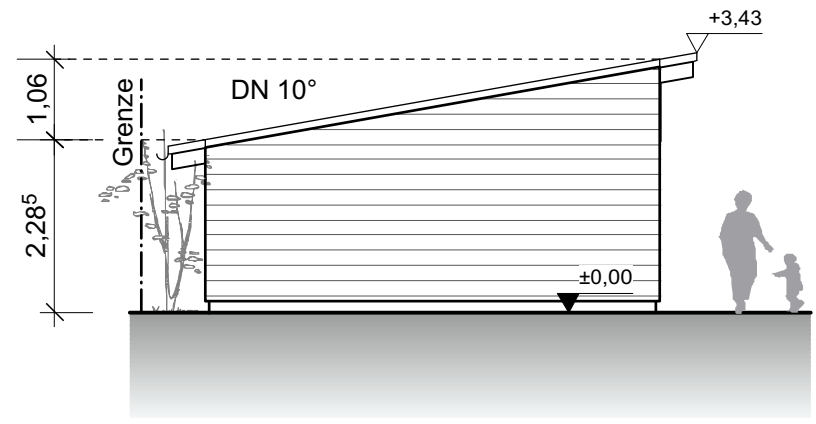
Grundriss



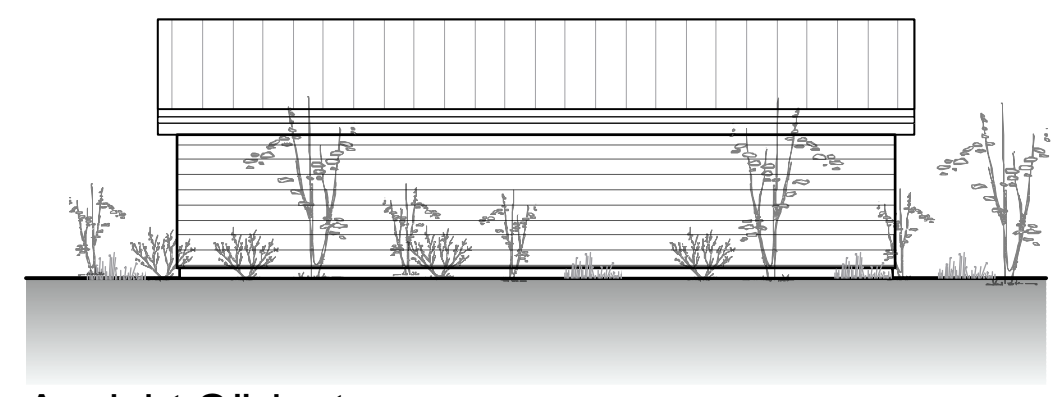
Schnitt C-C



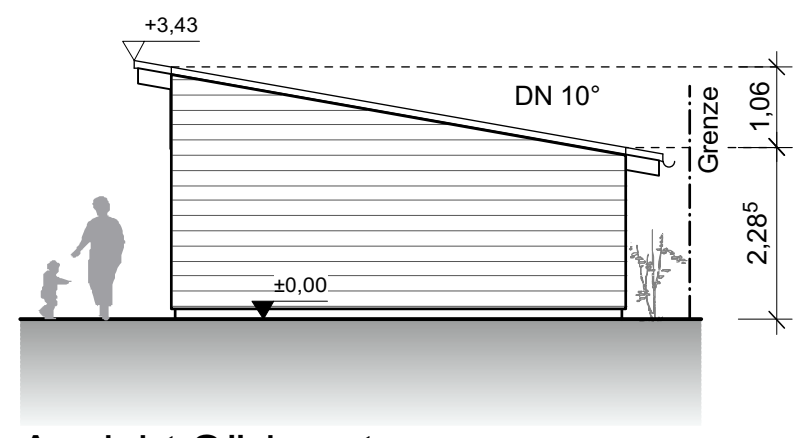
Ansicht Nordwest



Ansicht Nordost



Ansicht Südost



Ansicht Südwest

Änderungen	Datum	Nr.	Gez.
Gensler Architekten <small>Am Fuldäer Kreuz 8 36157 Ebersburg Tel. 06656/919983 fax 06656/919983 info@gensler-architekten.de</small>			
ELMAR HERGET <small>LANDSCHAFT FREIRAUM VERKEHR</small>			<small>Projekt 18062</small>
<small>Projekt Neubau einer kommunalen Kindertagesstätte "Am Sandfeld"</small>			<small>Planzummer BA-08</small>
<small>Gemarkung Poppenhausen, Flur 7, Flurstück 5/22</small>			<small>Gez. age</small>
<small>Auftraggeber Gemeinde Poppenhausen Von-Steinrück-Platz 1 36163 Poppenhausen</small>			<small>Datum gez. 19.12.2018</small>
<small>Gerätehaus</small>			<small>Planverfasser</small>
			<small>Maßstab 1:100</small>
			<small>Datenschema</small>